

## Versions :

Voûte briquetée : 1200 B  
Voûte en chamotte : 1200 C

## Construction :

Briques de terre réfractaire  
Chamotte et liant réfractaires  
Armature de fibres acier inox

## Éléments :

Sole : tablette d'autel + dalles  
Voûte : 7 éléments  
Cintre d'entrée

## Caractéristiques :

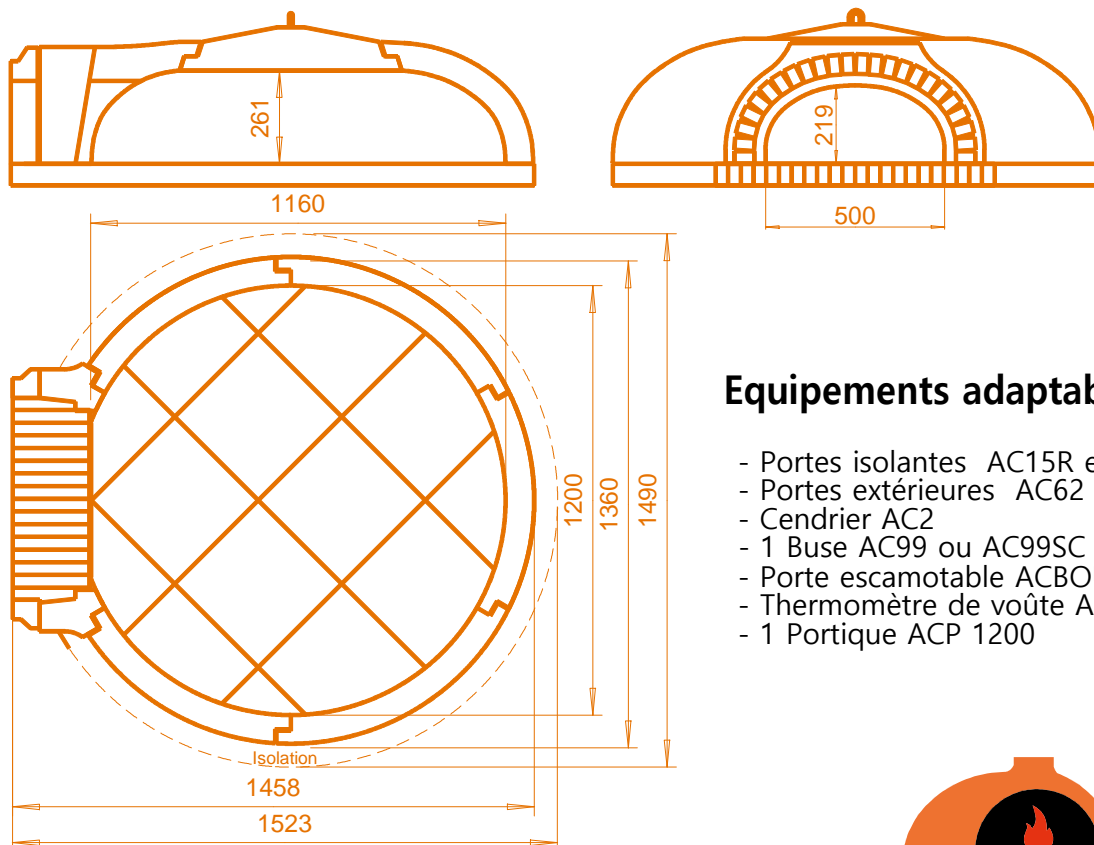
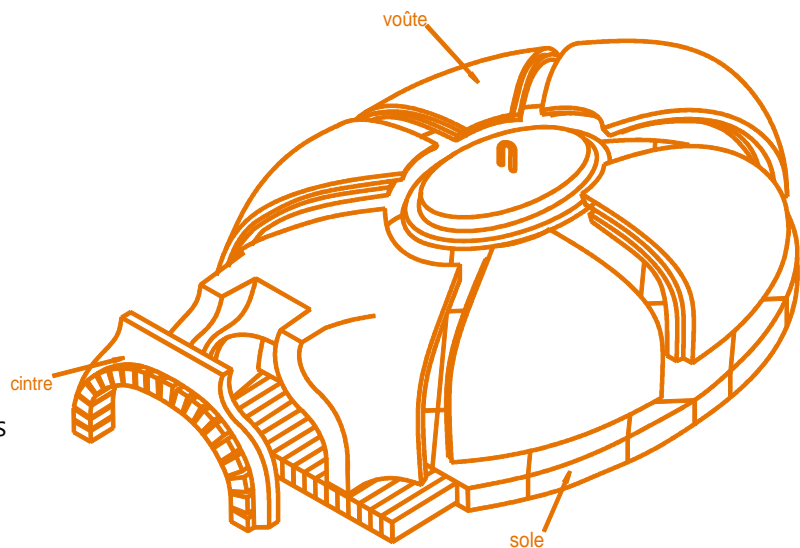
Surface de cuisson : 1,13 m<sup>2</sup>  
Poids : 540 kg en version Chamotte; 685 kg en version brique.

## Puissance consommée :

Préchauffage : 9 kg de bois/h (20% d'humidité) = 36 kW/h  
Cuisson à feu ouvert : 4,5 kg de bois/h (20% d'humidité) = 18 kW/h

Puissance dissipée par les parois avec isolation préconisée : 1 kW/h  
Puissance dissipée par rayonnement par la porte : 1,9 kW/h

Consommation d'air frais : 290 m<sup>3</sup>/h à 20 °C  
Dimensions minimales du conduit de fumée : hauteur : 3m , section : 254 cm<sup>2</sup> (Ø180 mm)



## Equipements adaptables:

- Portes isolantes AC15R et AC16
- Portes extérieures AC62 et AC63
- Cendrier AC2
- 1 Buse AC99 ou AC99SC Ø180
- Porte escamotable ACBOUCHE1
- Thermomètre de voûte AC20
- 1 Portique ACP 1200



**FOUR GRAND-MÈRE**

— Le temps du bon ! —