

Versions :

Voûte en chamotte : 800A

Construction :

Chamotte et liant réfractaires
Armature de fibres acier inox

Eléments :

Sole : 2 éléments ép.60mm
Voûte : 2 éléments ép.40mm
Cintre d'entrée

Caractéristiques :

Surface de cuisson : 0,5 m²
Poids : 176 kg

Puissance consommée :

 exemple pour du hêtre à 20% d'humidité

Préchauffage 1h30min : 8,25 kg de bois soit 0.02 stère = 33 kW
Cuisson à feu ouvert : 2,75 kg de bois/h soit 0.007 stère/h = 11 kW/h

Puissance dissipée par les parois avec isolation préconisée : 0,6 kW/h
Puissance dissipée par rayonnement par la porte : 1,9 kW/h

Consommation d'air frais moyenne : 180 m³/h à 20 °C

Dimensions minimales du conduit de fumée : hauteur : 3 m , section : 190 cm² / Ø155 mm

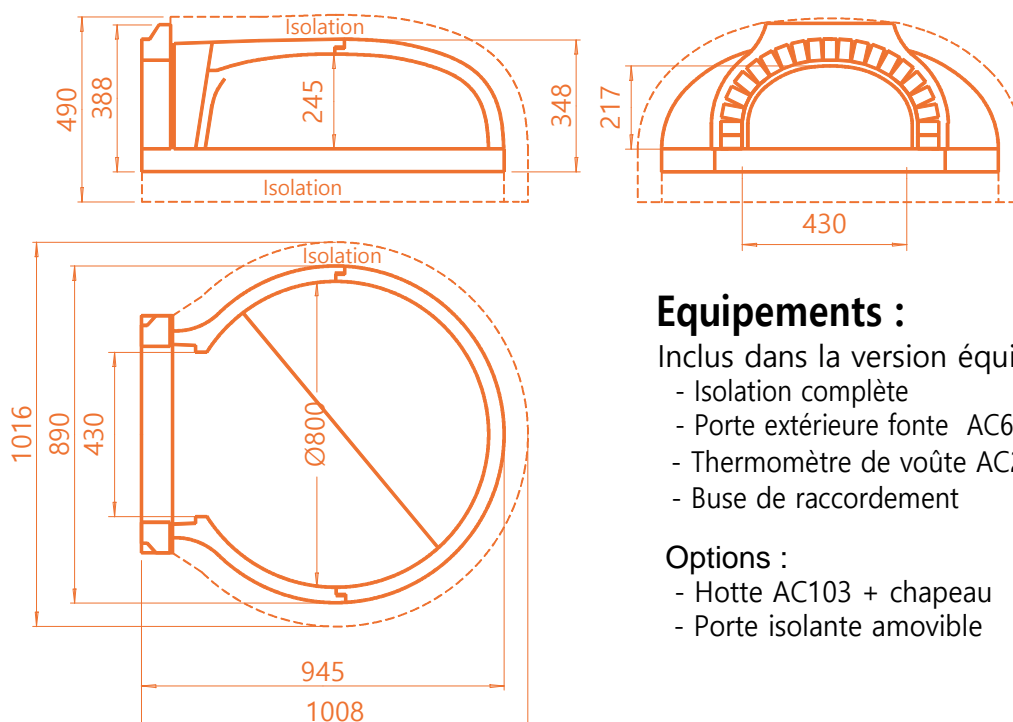
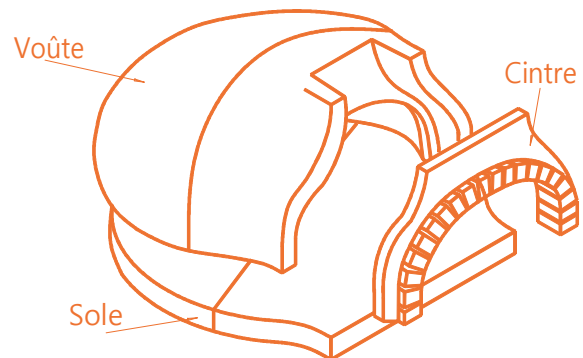
Buse de raccordement conforme à la norme EN1856-2

Température des fumées :

Four foyer ouvert : 175°C

Température maxi d'utilisation :

500°C



Equipements :

Inclus dans la version équipée :

- Isolation complète
- Porte extérieure fonte AC6
- Thermomètre de voûte AC20
- Buse de raccordement

Options :

- Hotte AC103 + chapeau
- Porte isolante amovible

