

Versions :

Voûte en chamotte

Construction :

Chamotte et liant réfractaires
Armature de fibres acier inox

Eléments :

Sole ép.60 : 2 éléments
Voûte ép.40 : 3 éléments
Cintre d'entrée en brique

Caractéristiques :

Surface de cuisson : 0,83 m²
Poids nu : 252 kg

Puissance consommée : exemple pour du hêtre à 20% d'humidité

Préchauffage 2h : 13,5 kg de bois soit 0.032stère = 54 kW
Cuisson à feu ouvert : 3,4 kg de bois/h soit 0.008 stère/h = 13.5 kW/h

Puissance dissipée par les parois avec isolation préconisée : 0,8 kW/h
Puissance dissipée par rayonnement par la porte : 1,9 kW/h

Consommation d'air frais moyenne : 215 m³/h à 20 °C

Dimensions minimales du conduit de fumée : hauteur : 3 m , section : 190 cm² / Ø155 mm

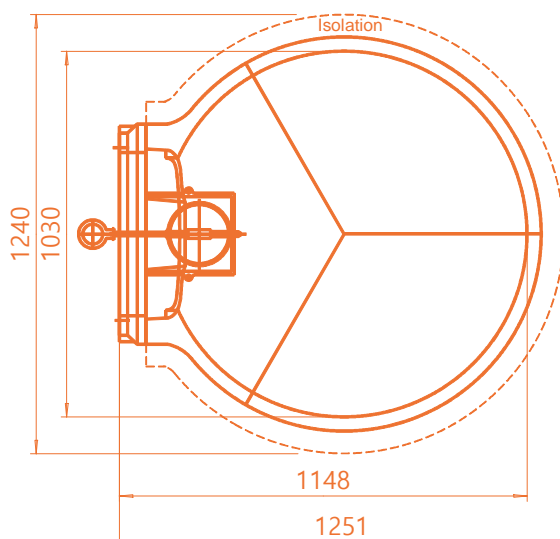
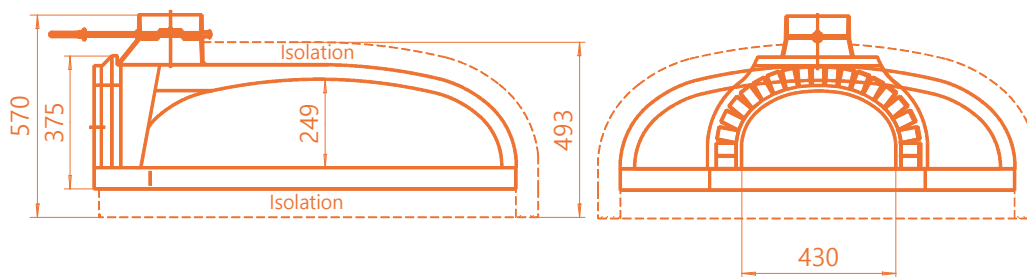
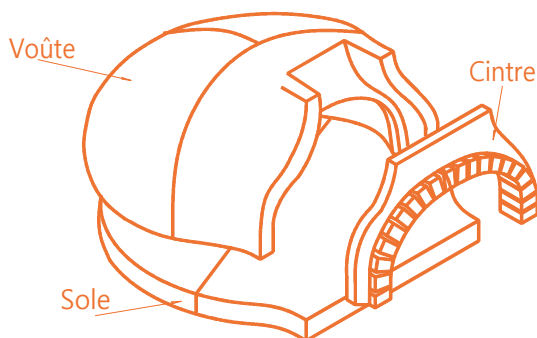
Buse de raccordement conforme à la norme EN1856-2

Température des fumées :

Four foyer ouvert : 175°C

Température maxi d'utilisation :

500°C



Equipements :

Inclus dans la version équipée :

- Isolation complète
- Porte extérieure fonte AC6
- Porte isolante réfractaire AC1R
- Buse de raccordement
- Thermomètre laser

Options :

- Porte isolante amovible
- Habillage inox
- Hotte AC110
- Table métallique
- Conduit isolé