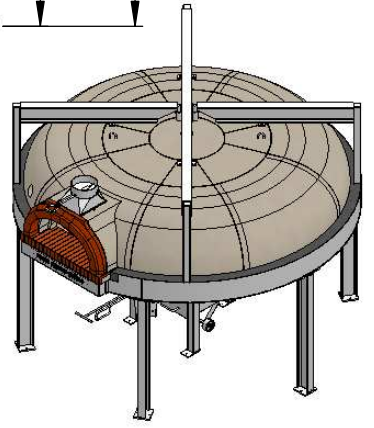
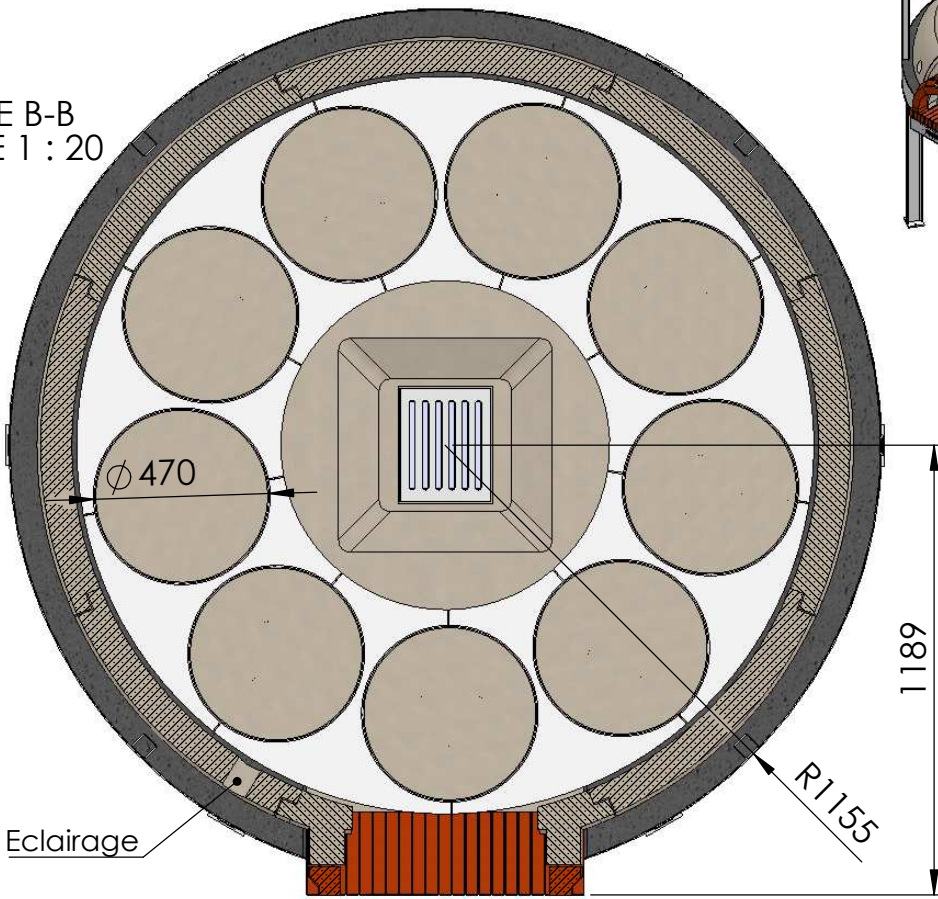



COUPE B-B
ECHELLE 1 : 20



 <p>FOUR GRAND-MÈRE — Le temps du bon ! —</p> <p>7 Chemin de la Bodière 88700 JEANMENIL Tel 03.29.65.20.53</p>	CLIENT:	DESIGNATION		
	F2000R		
	Dessiné par: Jean-Philippe	N°DE PLAN		Indice:
	Date:			A
	Matière:			A4V
Poids: Kg	Echelle: 1:20	FEUILLE 1/1		