

Versions :

Voûte en chamotte : 1200LG

Construction :

Chamotte et liant réfractaires
Armature de fibres acier inox

Eléments :

Sole : 6 éléments
Voûte : 6 éléments
Cintre d'entrée

Caractéristiques :

Surface de cuisson : 1,13 m²
Poids : 563kg

Brûleur gaz :

Brûleur torche coudé N°4 de 36kW
Consommation gaz naturel sous 20mbar : 3,809m³/h
Consommation propane sous 37 mbar : 2,83 Kg/h

Puissance dissipée par les parois avec les isolants fournis : 1,3 kW/h
Puissance dissipée par rayonnement de la porte : 1,9 kW/h

Air comburant consommé par le brûleur : 72 m³/h
Gaz de combustion : Volume à extraire 312 m³/h

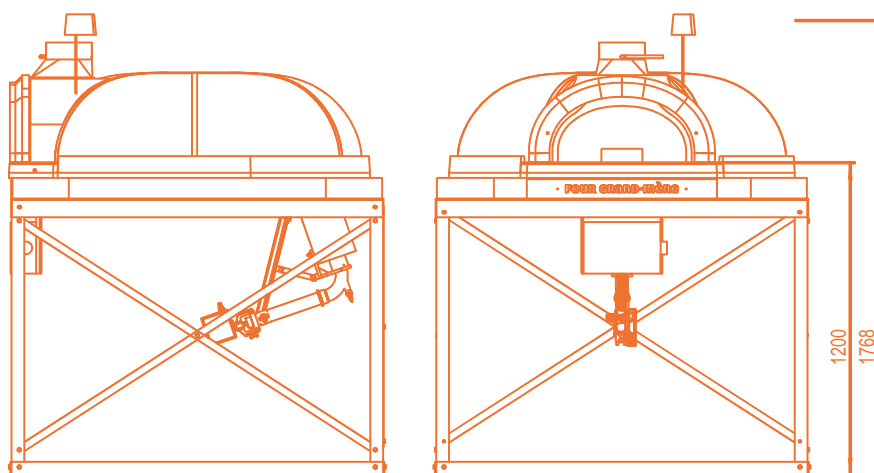
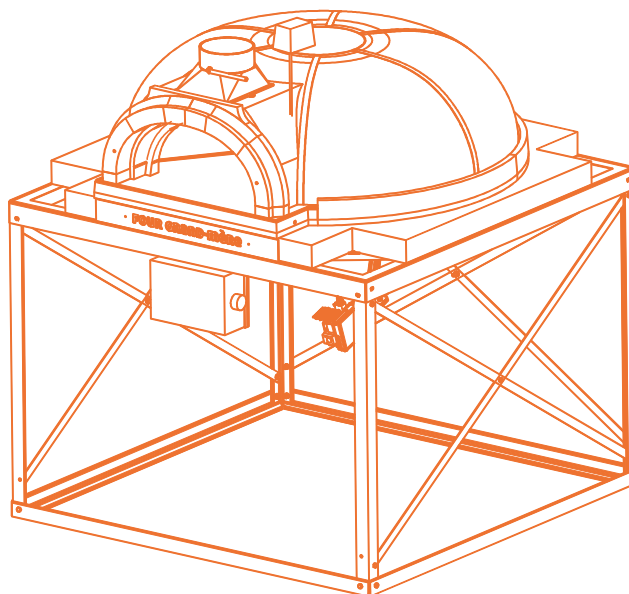
Dimensions minimales du conduit de fumée : hauteur : 3m , section : 314cm² (Ø200 mm)

Température des fumées :

Four foyer ouvert : 175°C

Température maxi d'utilisation :

450°C



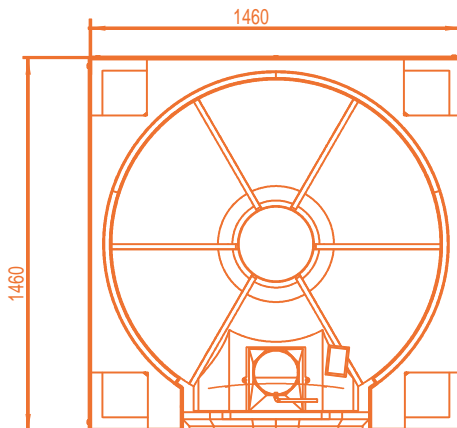
Equipements :

Inclus dans la version gaz:

- Isolation complète
- Porte extérieure fonte AC62
- Buse de raccordement
- Cerclage de maintien
- Table métallique

Autres :

- Habillage inox
- Conduit isolé



— Le temps du bon ! —