

Versions :

Voûte en chamotte : 1400C

Construction :

Chamotte et liant réfractaires
Armature de fibres acier inox

Eléments :

Sole : Tablette d'autel + Dalles
Voûte : 7 éléments
Cintre d'entrée

Caractéristiques :

Surface de cuisson : 1,53 m²
Poids : 1048 kg

Bruleur gaz :

Bruleur torche coudé N°4 de 36kW
Consommation gaz naturel sous 20mbar : 3,809m³/h
Consommation propane sous 37 mbar : 2,83 Kg/h

Puissance dissipée par les parois avec les isolants fournis : 1,3 kWh

Puissance dissipée par rayonnement de la porte : 1,9 kWh

Air comburant consommé par le bruleur : 72 m³/h

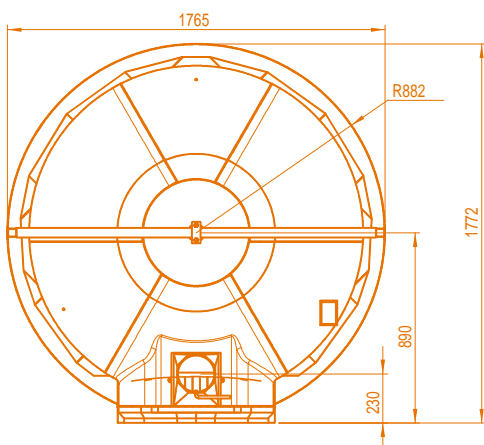
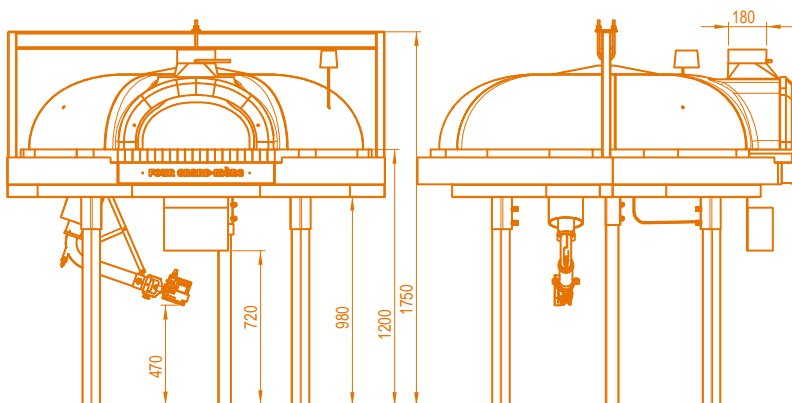
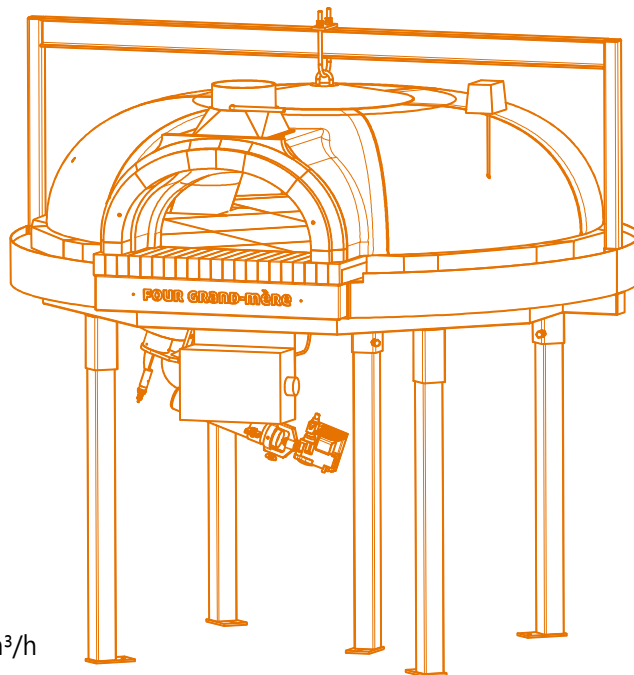
Gaz de combustion : Volume à extraire 312 m³/h

Température des fumées :

Four foyer ouvert : 175°C

Température maxi d'utilisation :

450°C



Equipements :

Inclus dans la version gaz:

- Isolation complète
- Porte extérieure fonte AC62
- Buse Ø180 + Augmentation Ø200
- Table métallique