

### Versions :

Voûte briquetée : 950B  
Voûte en chamotte : 950C

### Construction :

Briques de terre réfractaire + pavés de sole  
Chamotte et liant réfractaires  
Armature de fibres acier inox

### Éléments :

Sole : 2 éléments  
Voûte : 2 éléments  
Cintre d'entrée

### Caractéristiques :

Surface de cuisson : 0,7 m<sup>2</sup>  
Poids : 420 kg

### Puissance consommée : exemple pour du hêtre à 20% d'humidité

Préchauffage 2h : 13.5 kg de bois soit 0.032stère = 54 kW  
Cuisson à feu ouvert : 3,4 kg de bois/h soit 0.008 stère/h = 13.5 kW/h

Puissance dissipée par les parois avec isolation préconisée : 0,8 kW/h  
Puissance dissipée par rayonnement par la porte : 1,9 kW/h

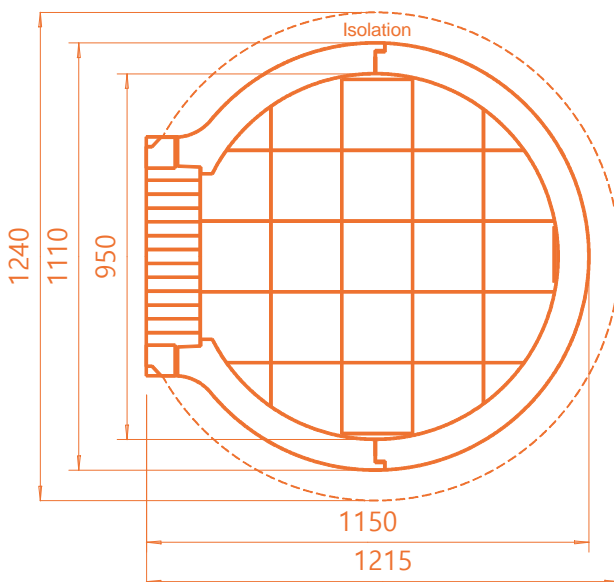
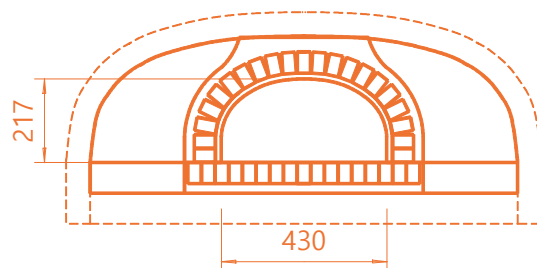
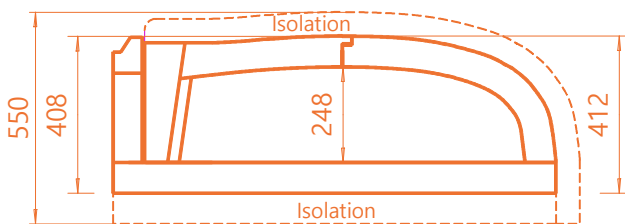
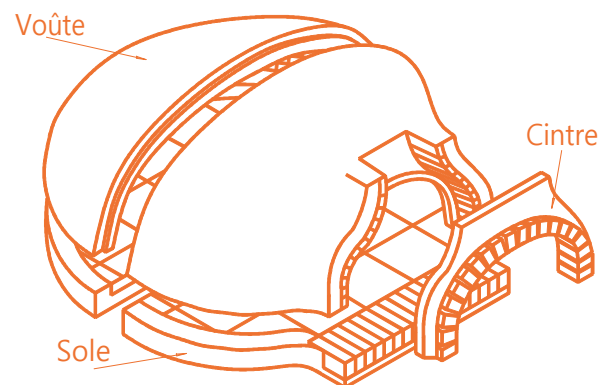
Consommation d'air frais moyenne : 215 m<sup>3</sup>/h à 20 °C  
Dimensions minimales du conduit de fumée : hauteur : 3 m , section : 190 cm<sup>2</sup> / Ø155 mm  
Buse de raccordement conforme à la norme EN1856-2

### Température des fumées :

Four foyer ouvert : 175°C

### Température maxi d'utilisation :

500°C



### Equipements :

Inclus dans la version équipée :

- Isolation complète
- Porte extérieure fonte AC6
- Porte isolante réfractaire AC1R
- Thermomètre de voûte AC20
- Buse de raccordement

Autres :

- Hotte AC104 + chapeau en option
- Cendrier AC2



**FOUR GRAND-MÈRE**

— Le temps du bon ! —