

Versions :

Voûte briquetée : T1350B
 Voûte en chamotte : T1350C

Construction :

Briques de terre réfractaire
 Chamotte et liant réfractaires
 Armature de fibres acier inox

Éléments :

Sole : 4 éléments
 Voûte : 4 éléments
 Cintre d'entrée

Caractéristiques :

Surface de cuisson : 0.99 m²
 Poids : 570 kg

Puissance consommée : exemple pour du hêtre (20% d'humidité)

Préchauffage : 8.6 kg de bois/h (0.02 stère/h) = 34.4 kW/h
 Cuisson à feu ouvert : 4,3 kg de bois/h (0.01 stère/h) = 17.2 kW/h

Puissance dissipée par les parois avec isolation préconisée : 1,0 kW/h
 Puissance dissipée par rayonnement par la porte : 1,5 kW/h

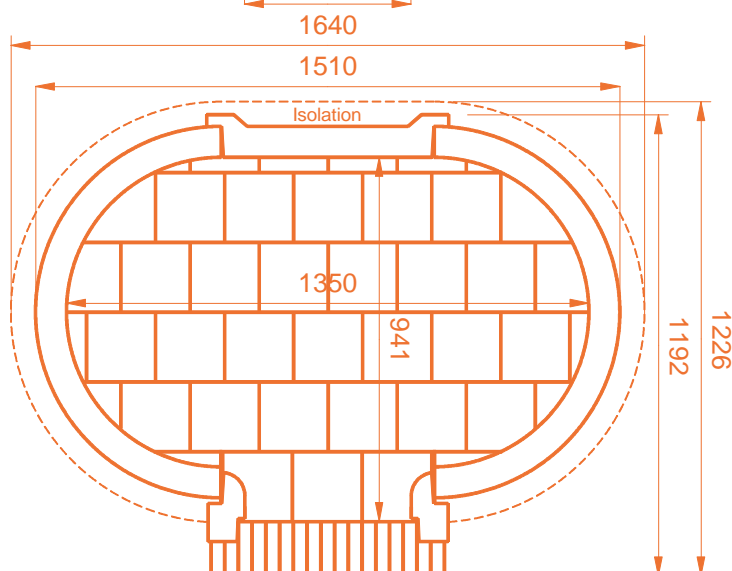
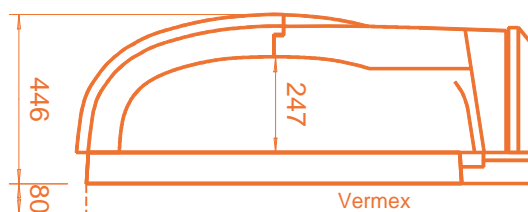
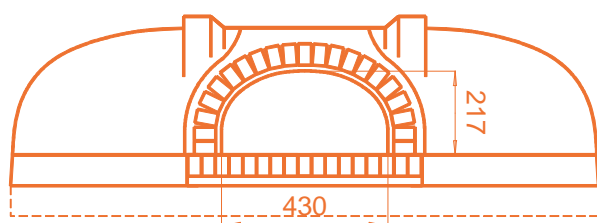
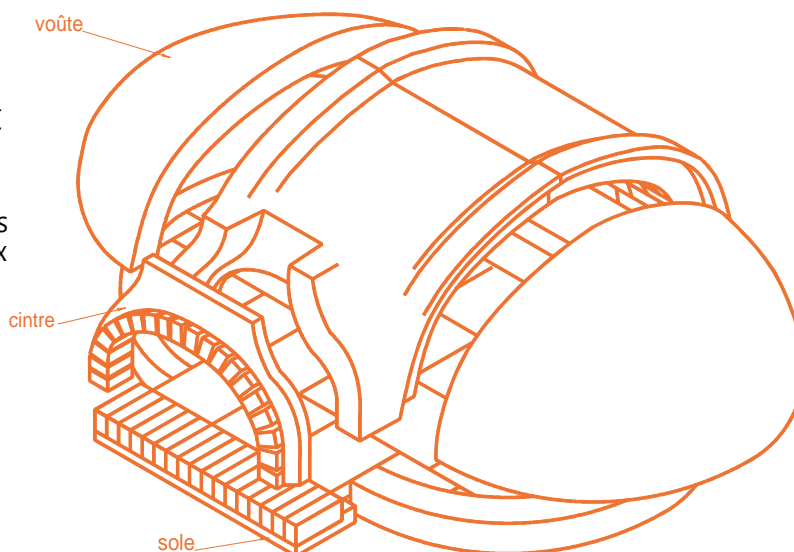
Consommation d'air frais moyenne : 240 m³/h à 20 °C
 Dimensions minimales du conduit de fumée : hauteur : 3m , section : 255cm² (Ø180 mm)
 Buse de raccordement conforme à la norme EN1856-2

Température des fumées :

Four foyer ouvert : 175°C

Température maxi d'utilisation :

500°C



Equipements adaptables:

- Porte isolante AC1
- Porte extérieure AC6
- Cendrier AC2
- 1 buse AC99 ou AC99SC Ø180
- 1 Augmentation Ø180/Ø200
- Thermomètre de voûte AC20