

# 1500B-C Court 22

## Versions :

Voûte briquetée : C1500B22  
Voûte en chamotte : C1500C22

## Construction :

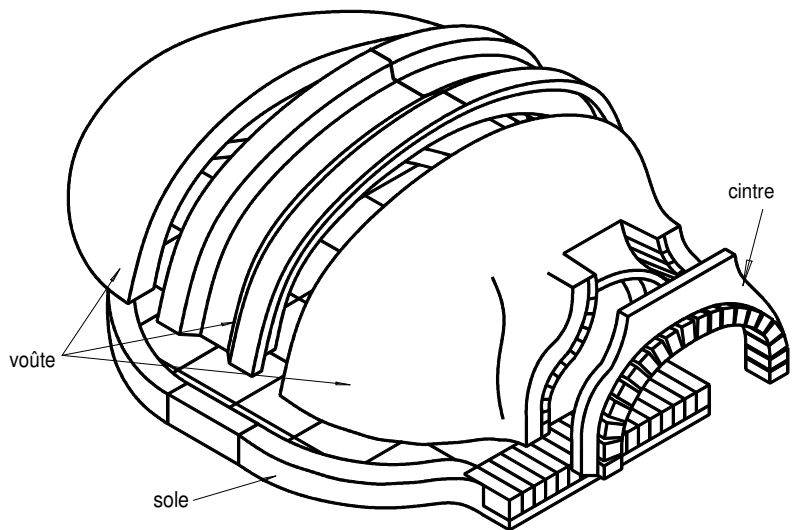
Briques de terre réfractaire  
Chamotte et liant réfractaires  
Armature de fibres acier inox

## Éléments :

Sole : 4 éléments  
Voûte : 4 éléments  
Cintre d'entrée

## Caractéristiques :

Surface de cuisson : 0,92 m<sup>2</sup>  
Poids : 533 kg



## Puissance consommée : exemple pour du hêtre (20% d'humidité)

Préchauffage : 8 kg de bois/h (0.02 stère/h) = 32,5 kW/h  
Cuisson à feu ouvert : 4 kg de bois/h (0.01 stère/h) = 16,3 kW/h

Puissance dissipée par les parois avec isolation préconisée : 0,97 kW/h  
Puissance dissipée par rayonnement par la porte : 1,9 kW/h

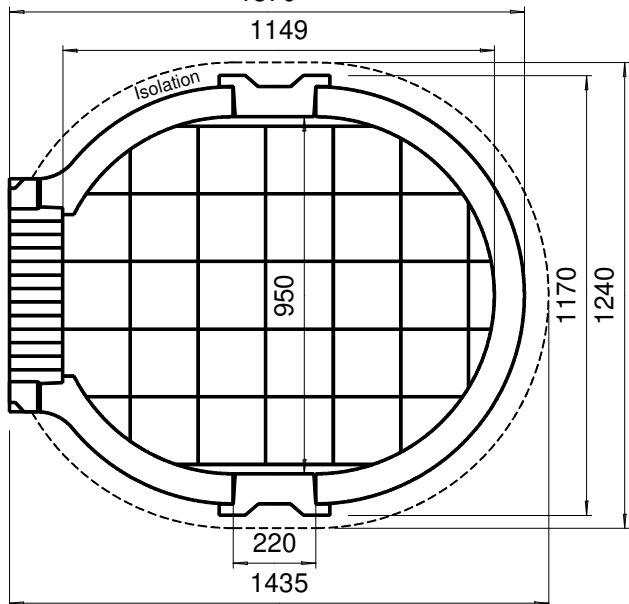
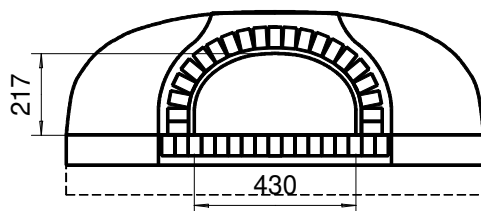
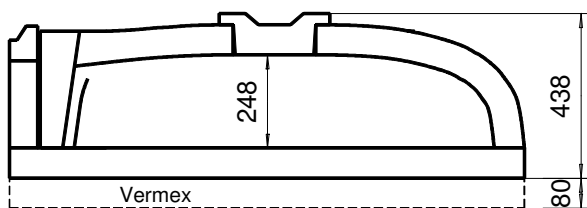
Consommation d'air frais : 240 m<sup>3</sup>/h à 20 °C  
Dimensions minimales du conduit de fumée : hauteur : 3m , section : 254cm<sup>2</sup> (Ø180 mm)  
Buse de raccordement conforme à la norme EN1856-2

## Température des fumées :

Four foyer ouvert : 175°C

## Température maxi d'utilisation :

500°C



## Equipements adaptables:

- Porte isolante AC1R
- Porte extérieure AC6
- Cendrier AC2
- Buse AC99 ou AC99SC Ø180
- Thermomètre de voûte AC20