

Versions :

Voûte en chamotte : 950C

Construction :

Chamotte et liant réfractaires
Armature de fibres acier inox

Eléments :

Sole : 2 éléments
Voûte : 2 éléments
Cintre d'entrée

Caractéristiques :

Surface de cuisson : 0,70 m²
Poids : 550 kg

Bruleur gaz :

Bruleur torche coudé N°3 de 27kW
Consommation gaz naturel sous 20mbar : 2,861m³/h
Consommation propane sous 37 mbar : 2,15 Kg/h

Puissance dissipée par les parois avec les isolants fournis : 1,3 kWh

Puissance dissipée par rayonnement de la porte : 1,9 kWh

Air comburant consommé par le bruleur : 25 m³/h

Gaz de combustion : Volume à extraire 200 m³/h

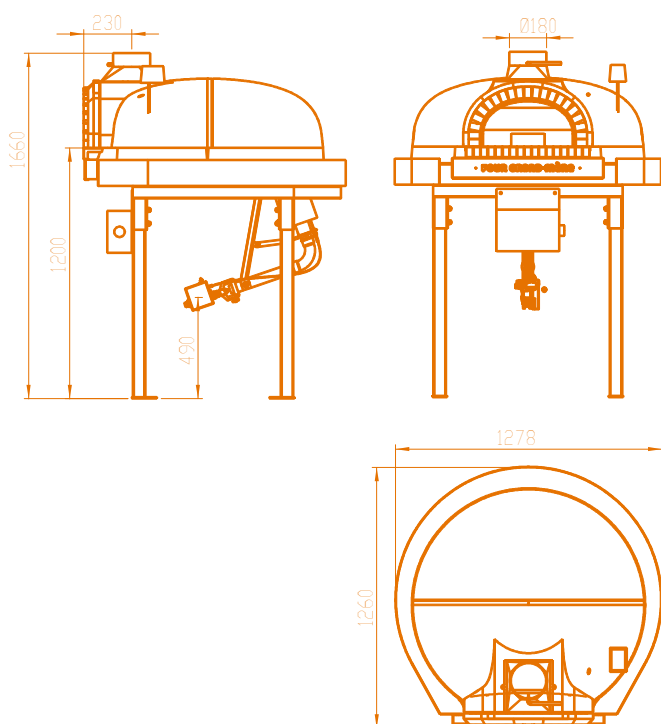
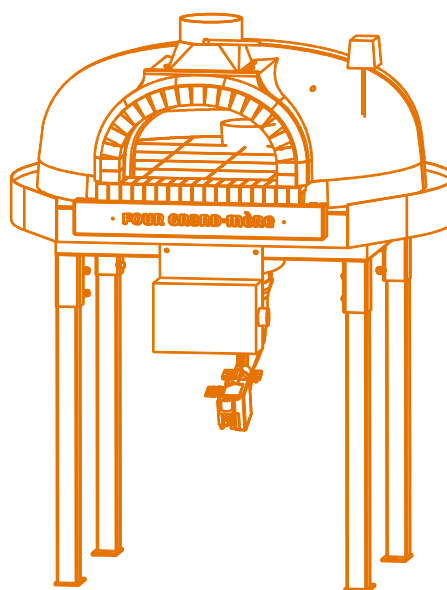
Dimensions minimales du conduit de fumée : hauteur : 3m , section : 255cm² (Ø180 mm)

Température des fumées :

Four foyer ouvert : 175°C

Température maxi d'utilisation :

450°C



Equipements :

Inclus dans la version gaz:

- Isolation complète
- Porte extérieure fonte AC6
- Buse Ø180
- Table métallique