

### Versions :

Voûte en chamotte : 700A

### Construction :

Chamotte et liant réfractaires  
Armature de fibres acier inox

### Eléments :

Sole : monobloc  
Voûte : monobloc  
Cintre d'entrée

### Caractéristiques :

Surface de cuisson : 0,37 m<sup>2</sup>  
Poids : 130 kg

### Puissance consommée :

 exemple pour du hêtre à 20% d'humidité

Préchauffage 1h15min : 5.6 kg de bois soit 0.013 stère = 22.4 kW

Cuisson à feu ouvert : 2,3 kg de bois/h soit 0.005 stère/h = 9 kW/h

Puissance dissipée par les parois avec isolation préconisée : 0,4 kW/h

Puissance dissipée par rayonnement par la porte : 1,9 kW/h

Consommation d'air frais moyenne : 132 m<sup>3</sup>/h à 20 °C

Dimensions minimales du conduit de fumée : hauteur : 3 m , section : 190 cm<sup>2</sup> / Ø155 mm

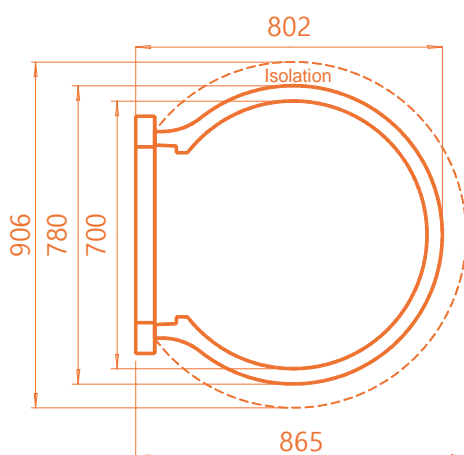
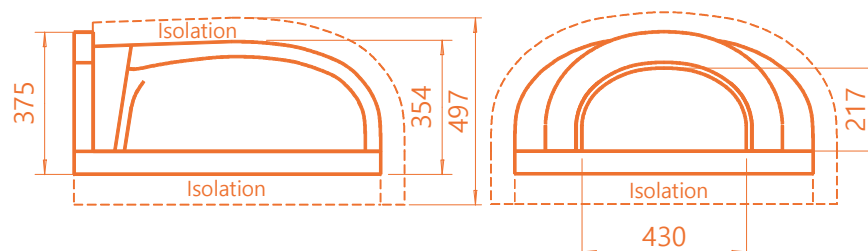
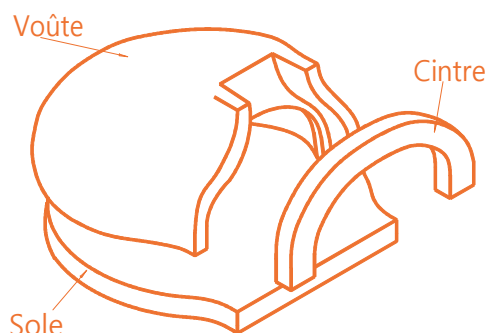
Buse de raccordement conforme à la norme EN1856-2

### Température des fumées :

Four foyer ouvert : 175°C

### Température maxi d'utilisation :

500°C



### Equipements :

Inclus dans la version équipée :

- Isolation complète
- Porte extérieure fonte AC6
- Thermomètre de voûte AC20
- Buse de raccordement

### Options :

- Hotte AC102 + chapeau
- Porte isolante amovible



**FOUR GRAND-MÈRE**

— Le temps du bon ! —